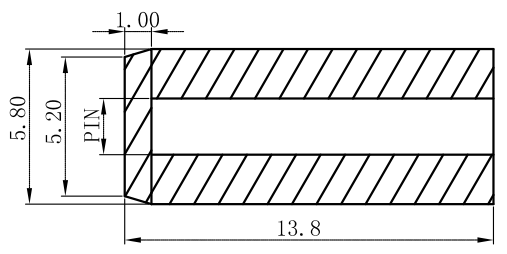
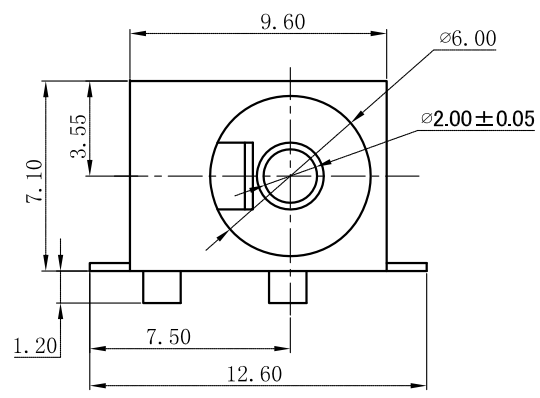
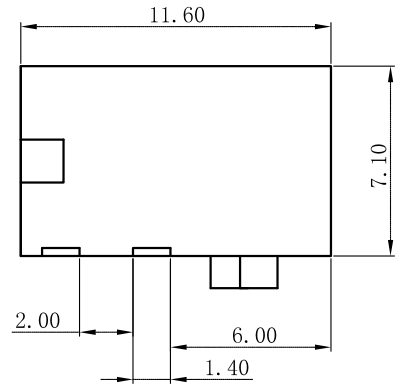
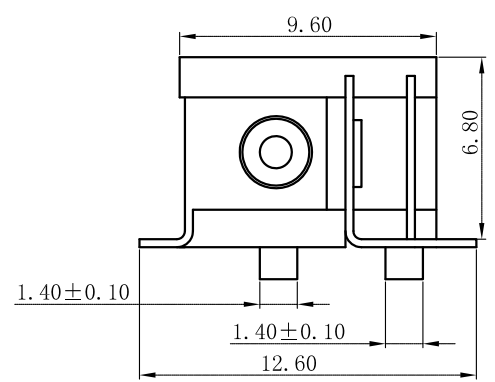
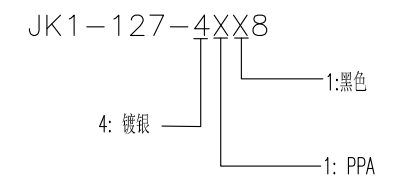
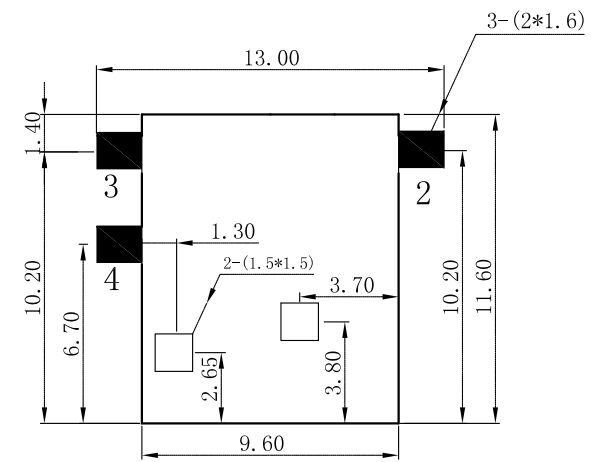
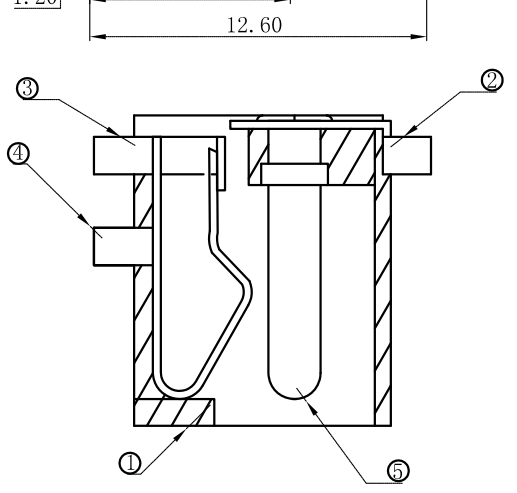


REV.	ECN.NO.	APPD.
/	/	ZFY

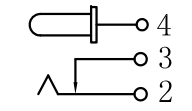
- CURRENT RATING : 1.0 AMP. MAX.
- DIELECTRIC WITHSTANDING : AC 500V/min R.M.S.
- INSULATION RESISTANCE : 100MΩ min. AT 100V DC.
- CONTACT RESISTANCE : 50mΩ MAX.
- OPERATING TEMPERATURE : -25° C TO +85° C.
- DURABILITY : 1500 CYCLES.
- MATING FORCE : 3kgs MAX
- UNMATING FORCE : 0.3~3.0kgs
- MAX PROCESSING TEMPERATURE : 60 SECONDS IN 230° C AND 10 SECONDS IN 260° C



P.C.B LAYOUT TOP VIEW



**SCHEMATIC**



序号	零件料号	名称	材料	数量	镀层/颜色
1		塑料件	PPA	1PCS	黑色
2	2号脚	平片	黄铜0.3	1PCS	Ag
3	3号脚	触片	黄铜0.3	1PCS	Ag
4	4号脚	弹片	磷铜0.3	1PCS	Ag
5		PIN	铜针	1PCS	TX

TOLERANCE UNLESS OTHERWISE SPECIFIED		<b>FLW</b> 深圳市华联威电子科技有限公司 HUA LIAN WEI TECHNOLOGY ELECTRONICS CO;LTD.				
.XXX ±0.15	.XX ±0.20	.X ±0.30	X* ±5°	.XX* ±2°	APPROVED	
CHECKED			PART NAME:		DC POWER JACK (SMT)	
DRAWN			PART No:		JK1-127-4118	
DATE			PROJECTION:		UNIT:	SCALE
2018.12.04					mm	1:1
			SHEET		REV.	
			10F1		A	