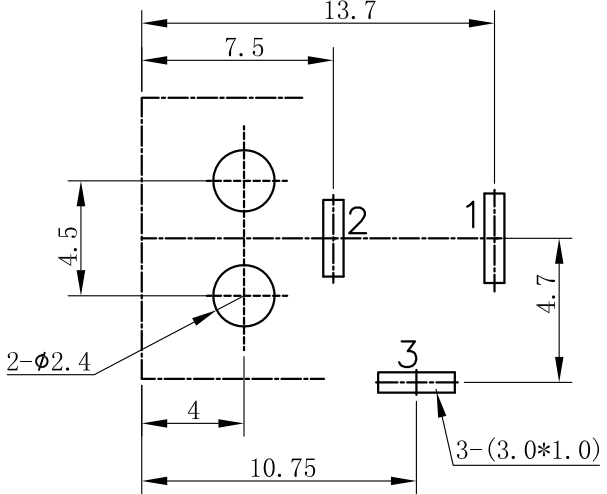
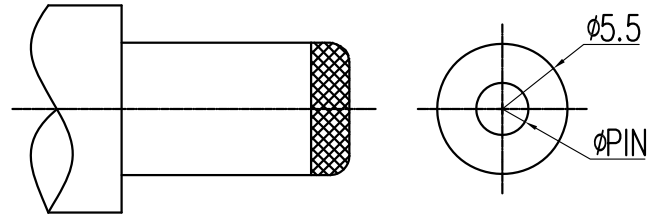
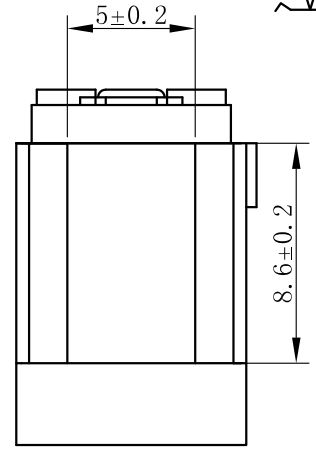
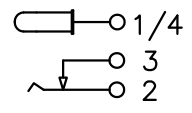


T:1.0 Dimensions of PC board holes
Tolerance : ±0.1(Printed-sided view)



CIRCUIT DIAGRAM



DC MATE PLUG

1. CURRENT RATING : 1.0 AMP. MAX.
2. DIELECTRIC WITHSTANDING : AC 500V/min R. M. S.
3. INSULATION RESISTANCE : 100MΩ min. AT 100V DC.
4. CONTACT RESISTANCE : 50mΩ MAX.
5. OPERATING TEMPERATURE : -25° C TO +85° C.
6. DURABILITY : 1500 CYCLES.
7. MATING FORCE : 3kgs MAX
8. UNMATING FORCE : 0.3~3.0kgs
9. MAX PROCESSING TEMPERATURE : 60 SECONDS IN 230° C AND 10 SECONDS IN 260° C

ECN.NO.	ECN DESCRIPTION	REV.	DATE	APPD.
/	新版发行	A	2020.04.09	wangzhi
/	增加弹片尺寸管控	B	2022.05.05	weihong
/	更改弹片高度尺寸	C	2022.07.07	weihong

6	盖子	1PCS	PA9T (BLACK)	黑色	环保
5	塑料座	1PCS	PA9T (BLACK)	黑色	环保
4	PIN	1PCS	H65黄铜=3.0	镀锡	环保
3	3号脚	1PCS	C5210黄铜=0.3	镀锡	环保
2	2号脚	1PCS	锰钢=0.25	CT	环保
1	1号脚	1PCS	C5210黄铜=0.3	镀锡	环保
序号	名称	数量	材料	镀层/颜色	备注

TOLERANCE UNLESS OTHERWISE SPECIFIED		FLW 深圳市华联威电子科技有限公司 HUA LIAN WEI TECHNOLOGY ELECTRONICS CO;LTD.				
.XXX ±0.10	.X' ±2'	APPROVED	PART NAME:	DC JACK (14.1*9*11) PA9T黑色, 镀锡		
.XX ±0.20	.XX' ±1'	CHECKED	PART No:	JK1-147-C188		C
.X ±0.30		DRAWN	weihong	PROJECTION:	UNIT:	SCALE:
		DATE	2022.07.07	mm	1:1	SHEET: 10F1
						REV. C