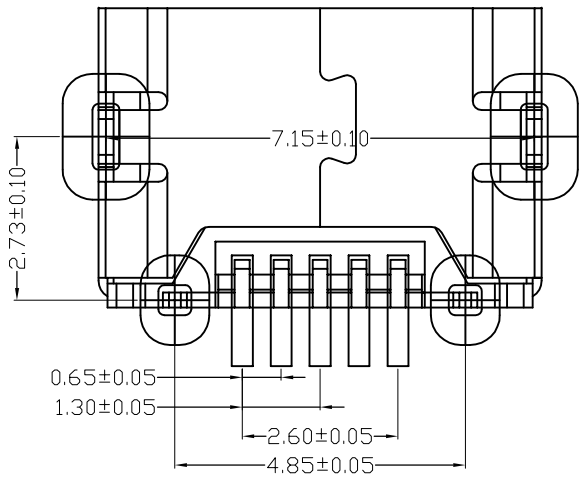
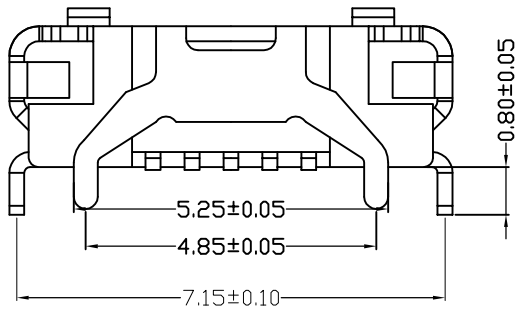
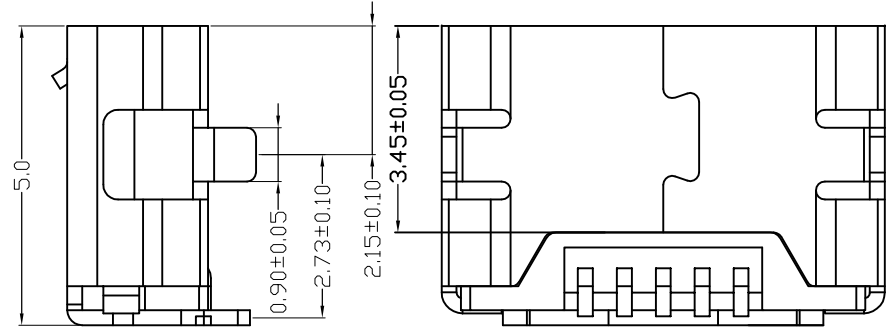
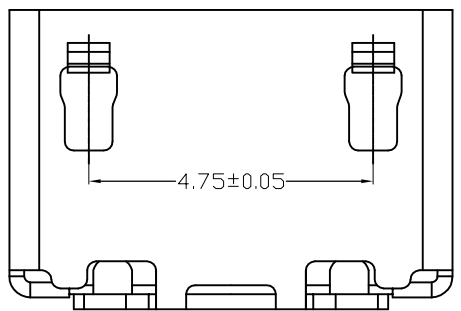
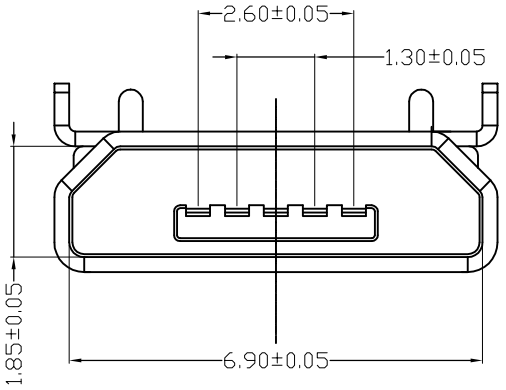


REV.	ECN.NO.	APPD.
A	EXXXXXXXXXX	yangguifeng

备注:

- 产品规格:
 - 插入力: 35N MAX.
 - 拔出力: 10N MIN. INITIAL 8-20N AFTER 3000 CYCLES
 - 额定电流: 1.0A
 - 额定电压: 30V
 - 耐久性: 3000 CYCLES MIN.
 - 耐电压: 100V AC MIN.
 - 接触阻抗: 30mΩ MAX. INITIAL; 40mΩ MAX AFTER 3000 CYCLES
 - 绝缘电阻: 100MΩ MIN
 - 工作温度: -30° TO +80°
- 材质:
 - 1胶芯: LCP UL94V-0
 - 2端子: C2680R-H, 镍底, 镀金1μ"
 - 3外壳: C2680R-H, 表面雾锡80μ"
- 所用材质须符合RoHS要求
- 重点尺寸标识"▲"符号



RECOMMENDED PCB LAYOUT

U442-C61X-XXX0X8

- 1: 铁壳镀镍
- 5: 铜壳镀镍
- A: 不锈钢镀雾锡
- 1: 半金1u"
- 3: 半金3u"
- 5: 半金5u"
- G: 半金G/Fu"
- 9: 镀全金1u"
- 2: 镀锡
- 1: PA66
- 2: PBT
- 6: LCP
- 1: 吸塑盒
- 2: 吸塑管
- 3: 载带
- 6: 载带+贴麦拉
- 1: 黑色
- 2: 白色
- 3: 米黄色

TOLERANCE UNLESS OTHERWISE SPECIFIED		FLW 深圳市华联威电子科技有限公司			
.XXX ±0.10 .XX ±0.20 .X ±0.30		HUA LIAN WEI TECHNOLOGY ELECTRONICS CO.;LTD.			
X' ±3' .XX' ±2'		PART NAME:		ICRO 5PF B 牛角内DIP 0.8	
APPROVED		PART No:		U442-C61A-G61038	C
CHECKED		PROJECTION:	UNIT:	SCALE:	SHEET:
DRAWN	yangguifeng		mm	1:1	1 OF 1
DATE	2021.12.01				REV. A