

每盒装100PCS

1扎=10盒

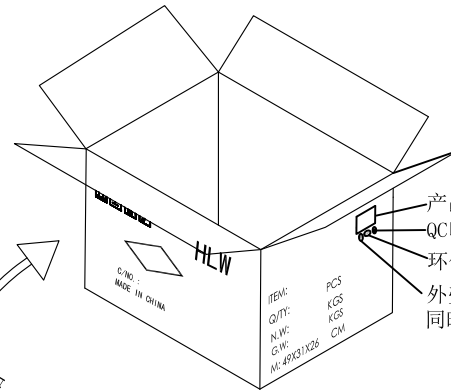


1扎=11盒



一排21盒,二排共42盒装一箱. 底下11盒为一扎,上面10盒为一扎,每盒盖一个上盖,2扎共21盒为一排,分两排放入纸箱内,一箱共4200PCS

将两排放入纸箱



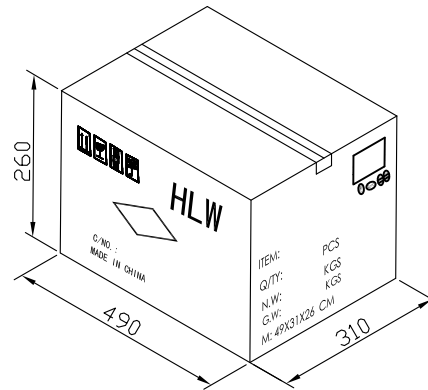
- 产品标签
- QC印章, 加盖于标签右下方
- 环保标签
- 外壳为铜时加贴铜标签
同时内部每盘右上角加贴小铜标

适用于:

1. HDMI 90度 三排针系列

备注:

1. 将全检后的良品如图示摆入规格为275*230的PVC透明吸塑盒中, 每盒包装100PCS, 每箱底下11盒为一扎, 上面10盒为一扎, 每盒盖一个上盖并贴上标签用PE膜缠好, 2扎共21盒为一排, 分两排放入规格为490*310*260mm的纸箱中, 每箱共4200PCS.
2. 装好后用封胶纸将纸箱封好, 并在纸箱上贴上外箱标签和加盖QC PASS章.
3. 客户有特殊要求时按客户要求.
4. 月份标签按月份标签粘贴作业规范进行.



TOLERANCE UNLESS OTHERWISE SPECIFIED
.XX ±0.15
.X ±0.30
X. ±0.50
.X* ±3'

产品名称	HDMI 三排针无耳系列包装规范
PART NAME:	

REV:	DESCRIPTION	REV BY	APPROVED	DATE	MATL:	SEE SPECIFICATION	APPROVED			
					PROJECTION:	THIRD ANGLE PROJECTION	CHECKED			
B	变更包装方式及包装数量	LIANG. WU		2019. 1. 14	UNIT:	SCALE	REV(NO)	SHEET	DRAWN	LIANG. WU
A	NEW DWG	HX		2018. 05. 31	mm	1:1	B	1 OF 1	DATE	2019. 1. 14

料号		P
图号	B-197	
深圳市华联威电子科技有限公司 HUA LIAN WEI TECHNOLOGY ELECTRONICS CO; LTD.		