

承 认 书

Approval Sheet

客户 (Customer): /

客户料号 (Cus .P/N): /

华联威料号 (HLW P/N): 216104-1094-G61018

品名规格 (PronameSpec): FPC 高度1.75 间距1.0 24PIN

送样日期 (Delivery Date): 2022/03/21

承认日期 (Acknowledge Date): 2022/03/21

Approved No:		客 户 Customer	
采 购 部 Purchasing Dept	品 质 部 QC Dept	工 程 部 Engineering Dept	确 认 Approved By
深 圳 市 华 联 威 电 子 科 技 有 限 公 司 SHEN ZHEN SHI HUA LIAN WEI ELECTRONICS TECHNOLOGY CO; LTD.			
业 务 部 Sales Dept	品 管 部 QC Dept	工 程 部 Engineering Dept	核 准 Checked By
万金菊	欠必锋	魏红	唐竹君

地址: 深圳市龙华区观澜街道桂香社区观澜桂花路 307 号

TEL: 0755-28888886 28888866

hua@hlwconn.com

[Http://www.hlwconn.com](http://www.hlwconn.com)

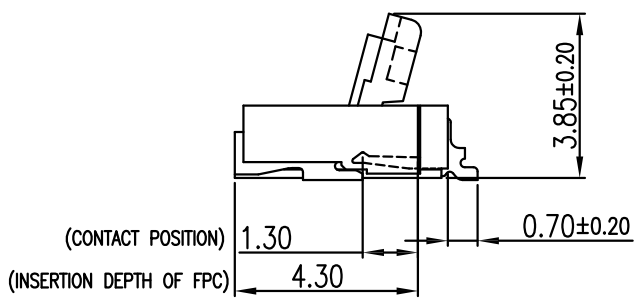
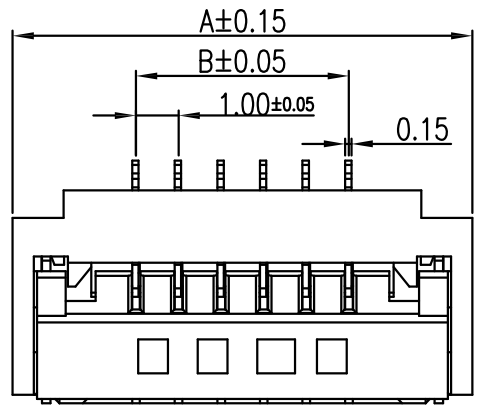
目 录

Contents

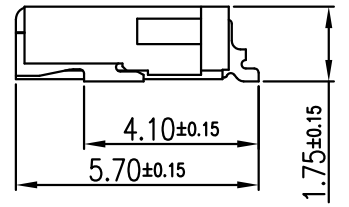
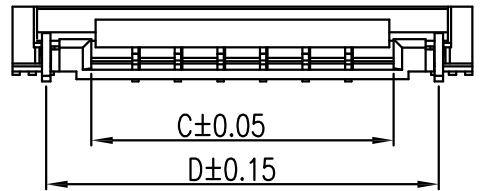
图纸.....	Page03
产品规格书.....	Page04-05
产品检测报告.....	Page06-07
尺寸测试报告.....	Page08
电镀报告.....	Page09
盐雾报告.....	Page10
材质证明.....	Page11-12
SGS.....	Page13-46

1.0 PITCH 1.75H FPC CONN.

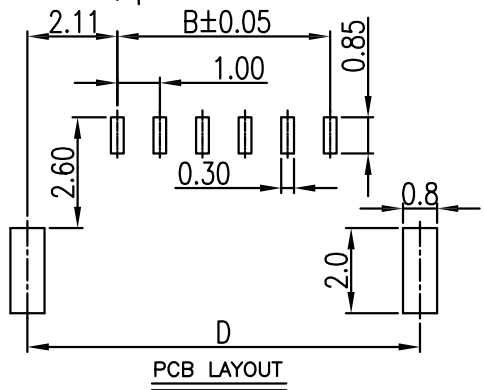
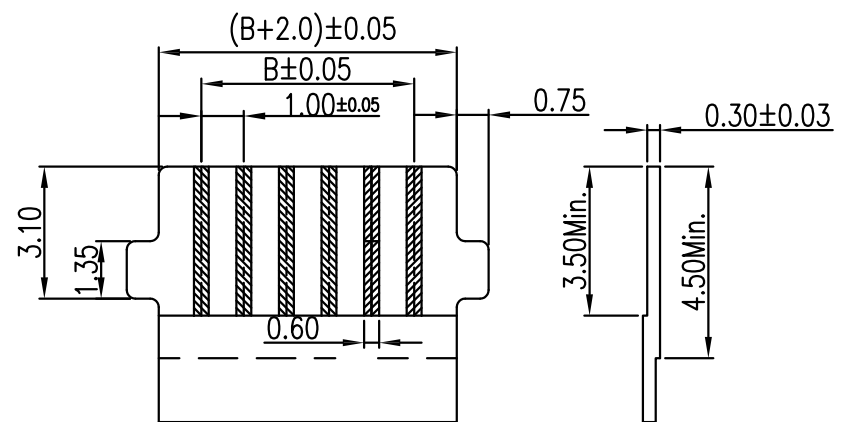
REV.	ECN.NO.	APPD.
A	XXXXXXXXXX	yangguifeng



- Specifications:
1. Rated Voltage : 125V AC/DC
 2. Rated Current : 1A AC,DC
 3. Withstand Voltage : 200V AC/minute
 4. Contact Resistance : 50mΩ(MAX.)
 5. Insulation Resistance : 100MΩ(MIN.)
 6. Storage Temperature Range: -40°C~+85°C;
 7. Operation Temperature Range: -25°C~+70°C;



216104-1094-G61018
 G: 半金G/Fu
 6: LCP
 1: 吸塑盒
 1: 黑色



RECOMMENDED FPC DIMENSION

No. of Contacts	DIM.			
	A	B	C	D
04	08.80	3.00	5.10	7.22
06	10.80	5.00	7.10	9.22
08	12.80	7.00	9.10	11.22
10	14.80	9.00	11.10	13.22
12	16.80	11.00	13.10	15.22
13	17.80	12.00	14.10	16.22
14	18.80	13.00	15.10	17.22
15	19.80	14.00	16.10	18.22
16	20.80	15.00	17.10	19.22
20	24.80	19.00	21.10	23.22
24	28.80	23.00	25.10	27.22
26	30.80	25.00	27.10	29.22
28	32.80	27.00	29.10	31.22
30	34.80	29.00	31.10	33.22
32	36.80	31.00	33.10	35.22

TOLERANCE UNLESS OTHERWISE SPECIFIED		FLW 深圳市华联威电子科技有限公司 HUA LIAN WEI TECHNOLOGY ELECTRONICS CO.;LTD.			
.XXX ±0.10	.XX ±0.20	.X ±0.30	.X' ±3'	.XX' ±2'	
APPROVED		PART NAME:	FPC 1.75间距 1.0 24P		
CHECKED		PART No:	216104-1094-G61018	C	
DRAWN	yangguifeng	PROJECTION:	UNIT:	SCALE:	SHEET:
DATE	2021.12.01		mm	1:1	1 OF 1
					REV. A

FPC系列產品SPEC

TEST ITEM		REQUIREMENT	PROCEDURE
1	Examination of Product	Meets requirements of product drawing. No physical damage.	Visual inspection.
2	Operating Temperature	-25°C ~+85°C	
3	Storage Temperature :	-25°C ~+85°C	
ELECTRICAL REQUIREMENT			
4	Rating Voltage	50V AC max	
5	Rating Current	0.5Amperes max	
6	Contact Resistance	[40]Milliohms Max.(Initial) [60]Milliohms Max.(Final)	Subject mated contacts assembled in housing to 40mV Max open circuit at 1A Max.
7	Dielectric withstanding Voltage	No creeping discharge or flashover shall occur.Current leakage: 0.5mA Max.	200V AC for 1minute Test between adjacent circuits of unmated connector.
8	Insulation Resistance	500M Ohm Min	Impressed voltage 200 VDC.Test between adjacent circuits of unmated connector.
Mechanical Requirement			
9	Connector Withdrawal Force	F(N)= P x 0.39 MIN (P: Number of Contacts) (With Black Slider) F(N)= P x 0.27 MIN (P: Number of Contacts) (With Brown Slider)	Operation Speed: 25mm/min.Measure the force required to mate connector.
10	Terminal & Solder Peg Retention Force	Test method complies with EIA-364-29	200gf MIN
11	Durability	See Note	Operation Speed : 200cycle/Hour.Durability Cycles : 20Cycles
12	Vibration	No electrical discontinuity greater than 1 μ sec shall occur.	Measure change in contact resistance after 2 hours of vibration in reach of the X,Y and Z directions. Frequency varying in 1 Minutes sweeping as 10~55~10 Hz with 1.5mm
13	Thermal Shock	5 Cycles - 55°C \pm 3°C for 30 minutes. +85°C \pm 2°C The connectors under test must be mated. There shall be no evidence of damage.	It shall be subjected to temperature cycle at the following condition 1 cycle consists of - 55°C \pm 3°C for 30 minutes. +85°C \pm 2°C for 30minutes . Time of cycles: 5 cycles. Test method complies with EIA-364-32
ENVIRONMENTAL REQUIREMENTS			
14	Solder ability	Wet solder coverage:95%Min	Solder Temperature : 260 \pm 5°C, Duration:5 \pm 0.5sec.
15	Resistance to Wave Soldering Heat	No physical damage shall occur.	Solder Temp. : 260 \pm 5°C, 10 \pm 1sec.

16	Salt spray test	Visual Inspection-No physical damageLLCR-60 mΩ max per contact	Mated connector expose to 5% salt concentration for 48 hours at temperature 35±2 °C .After the test specimens shall be washed with running water and dried naturally
----	-----------------	--	--

Product Qualification and Requalification test										
Test or Examination	Test Group									
	A	B	C	D	E	F	G	H	I	J
	Test Sequence (a)									
Examination of Product	1, 7	1, 9	1, 6	1, 5	1, 5	1, 5	1, 5	1, 3	1, 3	1, 3
Contact Resistance		2, 8	2, 5	2, 4	2, 4	2, 4	2, 4			
Dielectric withstanding	3, 6									
Insulation Resistance	2, 5									
Temperature Rising								2		
Mating Force		3, 7								
Unmating Force		4, 6								
Durability		5								
Vibration			3							
Mechanical Shock			4							
Solderability										2
Resistance to Soldering									2	
Thermal Shock				3						
Humidity Temperature	4				3					
Temperature Life						3				
Salt Spray							3			
備注	無客戶指定增加測試項目外，依照此標準進行產品可靠性評估。									

核准：唐竹君

制作人：魏紅

7	耐久性	测试速度：每分钟15个循环，测试次数：100次循环最少	插拔力計	不得发生物理损坏。	OK	OK	OK	OK	OK	V	
---	-----	-----------------------------	------	-----------	----	----	----	----	----	---	--

三. 环境特性测试 ENVIRONMENTAL TEST

序號 NO	測試項目 Testing Item	測試條件 Testing Conditions	測試設備 Testing Equipment	規格 SPEC	測試記錄Testing Result					判定 Judge	
					1	2	3	4	5	OK	NG
9	冷热冲击	温度-40±3℃ 温度105±3℃ 持续时间0.5H	高低温试验箱	不得发生物理损坏。	OK	OK	OK	OK	OK	V	
10	湿温循环	温度85℃±5℃， 持续时间:250H	湿温循环机	最大接触阻抗20mΩ	OK	OK	OK	OK	OK	V	
11	盐雾试验	温度:35±2℃ 12小时	盐雾试验箱	最大接触阻抗20mΩ	OK	OK	OK	OK	OK	V	
12	可焊性	焊锡温度: 260±5℃	熔锡炉	沾锡面积达90%以上	OK	OK	OK	OK	OK	V	
13	焊接耐热试验	260±5℃ 10秒	工业烘烤箱	不得发生物理损坏	OK	OK	OK	OK	OK	V	

綜合判定 TEST JUDGMENT	<input checked="" type="checkbox"/> 合格 (Acceptable) <input type="checkbox"/> 不合格 (Reject)										
-----------------------	---	--	--	--	--	--	--	--	--	--	--

核准(Approver): 欠必鋒 測試(Tester): 但芬



深圳市华联威电子科技有限公司

檢驗報告

首件檢驗
 入庫檢驗
 出貨檢驗
 客退檢驗
 退料檢驗
 其他
 2022年03月21日 版次:A1

料號	216104-1094-G61018	制令單號	/					送檢單位	工程部	首件製作者	裝配		
品名	FPC 高度1.75间距1.0 24PIN	客戶代號	/					批 量	/	送檢時間	/		
								數 量	5PCS	確認時間	/		
抽樣標準		<input checked="" type="checkbox"/> 單次 <input type="checkbox"/> 雙次					抽樣數	AQL	CRI:0	MAJ:0.4	MIN:0.6		
MIL-STD-105E(II)		<input checked="" type="checkbox"/> 正常 <input type="checkbox"/> 加嚴 <input type="checkbox"/> 減量					(5PCS)	ACC/RE.	0	/	/		
不良數:		CRI (/)		MAJ (/)		MIN (/)		不良率(%)		/			
NO.	檢驗項目 單位:MM/G	檢測 儀器	檢 驗 記 錄					品管判定		CRI	MAJ	MIN	備注
			1	2	3	4	5	AC	RE				
	28.80±0.15	D	28.83	28.85	28.86	28.54	28.85	√					
尺 寸 測 量	23.00±0.05	D	23.03	23.05	23.04	23.05	23.04	√					
	25.10±0.05	D	25.12	25.13	25.10	25.13	25.14	√					
	27.22±0.15	D	27.23	27.25	27.28	27.26	27.24	√					
	25.00±0.05	D	25.03	25.05	25.03	25.04	25.03	√					
	1.75±0.15	D	1.76	1.74	1.75	1.76	1.74	√					
檢驗依據: <input checked="" type="checkbox"/> 《工程圖紙》 <input type="checkbox"/> 《檢驗規範》 <input type="checkbox"/> 《承認書》 <input type="checkbox"/> 樣品 <input type="checkbox"/> 其它													
檢測儀器:A游標卡尺 B千分尺 C厚薄儀 D投影鏡 E放大鏡 F顯微鏡 G錫爐 H插拔力器 I間位尺 J其它													
品保判定:		<input checked="" type="checkbox"/> 合格Accept <input type="checkbox"/> 退貨Reject <input type="checkbox"/> 特采Waive <input type="checkbox"/> 挑選Sort											

核准: 欠必鋒

審核: 李娟

檢驗員: 但芬

深圳市华联威电子科技有限公司
电镀报告表

品名:FPC 高度1.75间距1.0 24PIN (端子)					
电镀规格:Ni40u", Sn40u", Au G/Fu"		日期:2021-12-20	页次:1/1		
厂商:同华					
测试设备:CMI X-射线膜厚测试仪					
1、底层电镀测试 (Ni)					
数据	测试标准	实测值	判定	测试日期	测试时间
1	40u"MIN	50.5u"	OK	2021/12/20	10:20:15
2	40u"MIN	56.3u"	OK	2021/12/20	10:20:17
3	40u"MIN	67.5u"	OK	2021/12/20	10:20:19
4	40u"MIN	62.4u"	OK	2021/12/20	10:20:21
2、表层电镀测试 (Sn)					
数据	测试标准	实测值	判定	测试日期	测试时间
1	40u"MIN	65.3u"	OK	2021/12/20	10:25:10
2	40u"MIN	74.7u"	OK	2021/12/20	10:25:12
3	40u"MIN	75.9u"	OK	2021/12/20	10:25:14
4	40u"MIN	70.4u"	OK	2021/12/20	10:25:16
3、表层电镀测试 (Au)					
数据	测试标准	实测值	判定	测试日期	测试时间
1	0.5u"MIN	0.56u"	OK	2021/12/20	10:30:32
2	0.5u"MIN	0.54u"	OK	2021/12/20	10:30:34
3	0.5u"MIN	0.57u"	OK	2021/12/20	10:30:36
4	0.5u"MIN	0.55u"	OK	2021/12/20	10:30:38

核准: 欠必锋

审核: 李娟

检验员: 但芬

盐水喷雾实验报告

试验方法	盐水喷雾腐蚀试验法	参考资料	MIL-STD-1216
METHOD	NEUTRL SALT SPRAY CORROSION TEST	REF	
客户	/	试验起始日期	2022年03月18日 20:00 时起
		DATE	2022年03月19日 08:00 时止
样品名称	FPC 高度1.75间距1.0 24PIN	试验数量	5PCS
P/N	216104-1094-G61018		

试验条件 (TEST CONDITION)

- 1、盐水溶解 (SALT SOLUTION: 浓度 $50 \pm 10\text{g/L}$, PH值6.5-7.2).
- 2、试验室温度 (TEMP. IN THE SPRAY CHAMBER): $35 \pm 1^\circ\text{C}$.
- 3、盐水桶温度 (TEMP. OF SALT SOLUTION TANK): $35 \pm 1^\circ\text{C}$.
- 4、压力桶温度 (TEMP. OF AIR SUPPLY): $47 \pm 1^\circ\text{C}$.
- 5、试验室相对湿度 (R. H IN THE CHAMBER) 85%.
- 6、压缩空气压力 (COMPRESSED AIR PRESSURE): $1.00 \pm 0.01\text{Kg/cm}^2$.
- 7、样品放置位置 (SPECIMEN SUPPORTED ANGLE): 尼龙绳吊挂 $70^\circ - 90^\circ$.
- 8、喷雾收集量 (COLLECT RATE OF SALT SOLUTION) $1-2\text{mL}/(8\text{ cm}^2\text{hr})$.
- 9、盐雾测试时间: 12小时 (H)

判定方法 (ADJUSTED METHOD)

试验后以20倍放大镜观察、无蓝、绿色腐蚀物之现象 (不包含折弯处), 即判定合格. (Inspect the specimen at 20 magnification no blue or green corrosion products are acceptable)

样品序号	试验后现象	判定
	PHENOMENON AFTER TEST	COMMENT
1	无蓝、绿色腐蚀物之现象	OK
2	无蓝、绿色腐蚀物之现象	OK
3	无蓝、绿色腐蚀物之现象	OK
4	无蓝、绿色腐蚀物之现象	OK
5	无蓝、绿色腐蚀物之现象	OK

核准: 欠必锋

审核: 李娟

试验员: 但芬

鉅鼎銅材廠檢驗報告單

公司名稱 Customer	鉅鼎銅材廠檢驗報告單				重量 Weight(kg)	1078	出貨日期 Date	2021/11/23		
品名 Article	標準 Standard No				尺寸 Dimension		狀態 Tenper	銅卷編號 Coil No		
C2680	JISH3100:2017				0.18*400		EH	1021-C-08		
化學成分Chemical Compositions(%)										
元素 Element	Cu %	Zn%	Pb%	Fe%	\	\	\	\	化學成分	雜質
規範 Spec	64.0-68.0	餘量	<0.05	<0.05	\	\	\	\	合格	合格
實測 Actual	64.32	餘量	0.0036	0.0136	\	\	\	\	合格	合格
機械性質Mechanical Properties										
項目 Item	結晶粒度 Grain Size Mm	硬度 Hardness Hv	抗拉強度 TensionStrength Mpa	伸長度 Elongation %	導電率 Electrical Conduc %IACS	彎曲試驗 Bending Test 180	表面粗度 Surface Roughness Ra(u m)	彎曲度 Camber mm/n		
規範MAX Spec	\	170-190	490-610	\	\	\	\	\		
實測 Actual	\	178	574	5	\	\	\	\		

品質部



Materials Information

PRODUCT NAME: LCP M-401 BK

COMPOSITION/INFORMATION OF LCP M-401 BK

SUBSTANCE/MIXTURE: Mixture

SYNONYM(S): Aromatic Liquid Crystal Polymer(LCP)

品名	比例	用途
德众泰 LCP 树脂	0.565	构成材料主要成分
抗氧化剂	0.002	抗氧化
科莱恩热稳定剂	0.003	增加高温稳定性
黑色母	0.01	着色
滑石粉	0.2	增强剂, 增加流动性
玻纤	0.22	增强

NAME OF COMPANY: DZT Engineering Plastics Tech. Co.,Ltd

ADDRESS: Building 2 Zhichong Industrial Park, Hi-Tech Zone, Jiangmen City,
Guangdong Province, China

SECTION IN CHARGE: Quality Assurance Department

TEL/FAX: +86-750-3689920/+86-750-3689921

EMERGENCY TEL: +86-750-3689708

