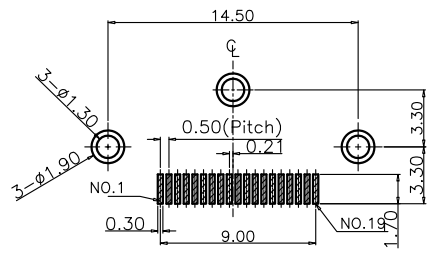
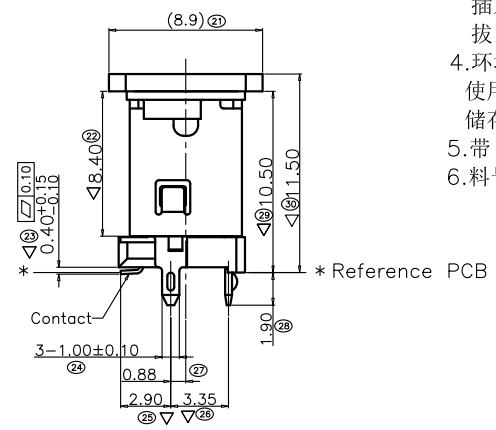
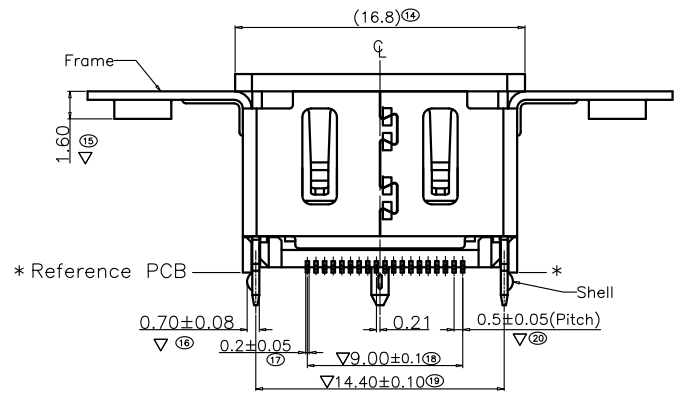
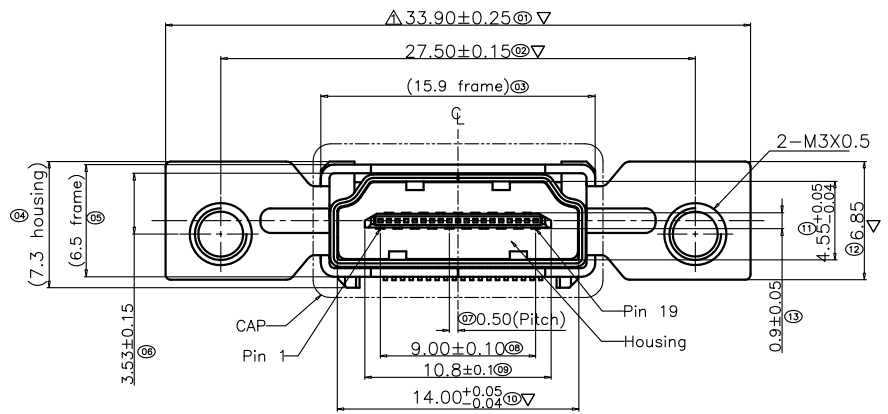


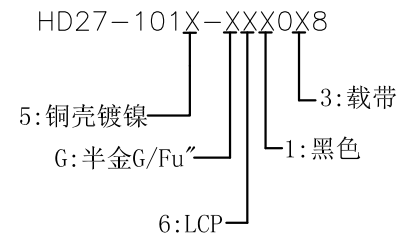
REV.	ECN.NO.	APPD.
A	EXXXXXXXXX	yangguifeng



RECOMMENDED PCB LAYOUT (TOP VIEW)  
THICKNESS=1.6mm TOLERANCE:±0.05

注:

- 1.材质与电镀:  
主体: LCP UL 94V-0  
盖子:LCP UL 94V-0  
外壳: 黄铜,镀镍  
端子: 黄铜,镀半金  
支架: SPCC,镀镍
- 2.电气参数:  
额定电流: 0.5 AMP  
额定电压: 40V AC  
接触电阻: 20mΩ 最大.  
耐电压: 500V AC 最小.  
绝缘电阻: 1000MΩ 最小.
- 3.插拔力:  
插入力: 4.5KGF 最大  
拔出力: 1.0KGF 最小
- 4.环境性能  
使用温度: -40°C ~ +100°C  
储存温度: -40°C ~ +105°C
- 5.带“▽”标注为重点管控尺寸.
- 6.料号释义



TOLERANCE UNLESS OTHERWISE SPECIFIED		FLW 深圳市华联威电子科技有限公司			
.XXX ±0.10 .XX ±0.20 .X ±0.30		HUA LIAN WEI TECHNOLOGY ELECTRONICS CO;LTD.			
.X' ±3' .XX' ±2'		PART NAME:		HDMI 19P/F 180度直脚有凸点	
APPROVED		PART No:		HD27-1015-G61088	C
CHECKED	yangguifeng	PROJECTION:	UNIT:	SCALE:	SHEET:
DATE	2021.12.01		mm	1:1	1 OF 1
					REV. A