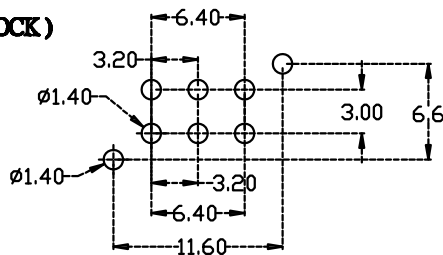
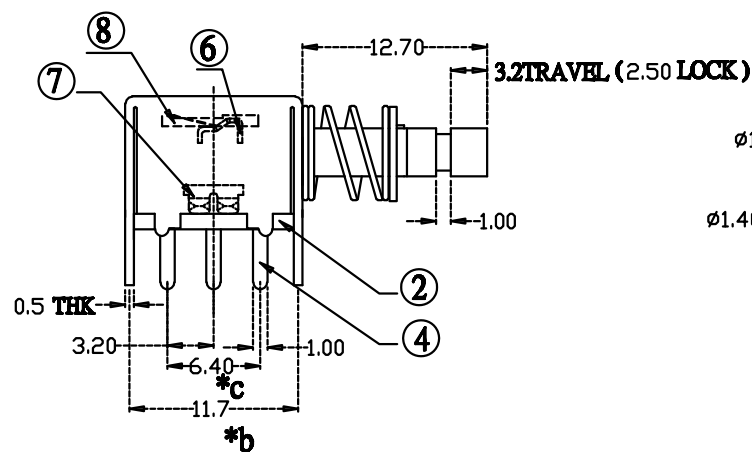
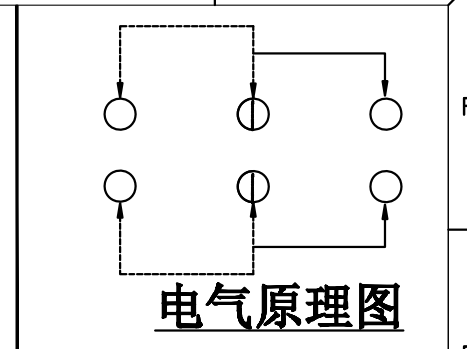


主要技术参数 性能

项目 item	参数 parameter
额定电流 电压 Rated current voltage	0.5A 50V DC
绝缘电阻 Insulation resistance	≥100MΩ
接触电阻 contact resistance	≤50mΩ
介电强度 (工作绝缘) Dielectric strength	≥500VAC/1min
电气寿命 循环 Electrical life	≥5000次
使用温度 Operating temperature	-40℃~85℃
动作力 Action force	400gf±100gf



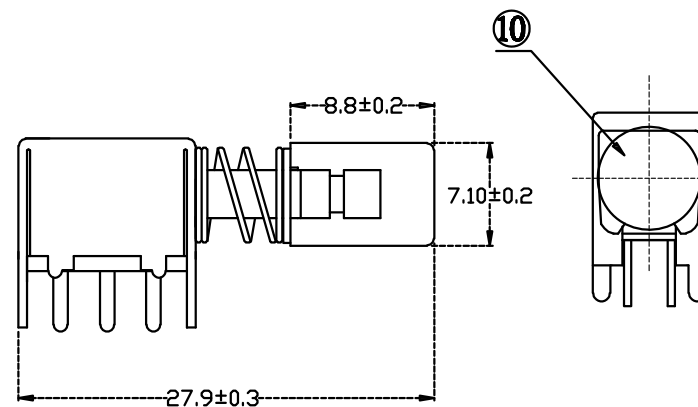
推荐PBC板开孔尺寸

注:*表示关键尺寸6個

主要技术规格:

1. 额定值: 50mA DC12V
2. 接触电阻: ≤50mΩ
3. 操作力: 180±40gf
4. 行程: 0.20±0.1mm
5. 绝缘电阻: ≥100MΩ
6. 抗电强度: 250V 50HZ 1Min.
7. 寿命: 100,000 Cycles

按键帽 (A51)



TOLERANCE UNLESS OTHERWISE SPECIFIED		FLW 深圳市华联威电子科技有限公司 HUA LIAN WEI TECHNOLOGY ELECTRONICS CO;LTD.			
.XXX ±0.10	.X' ±3'	APPROVED	PART NAME:	机顶盒开关; 直键开关 + 帽子	
.XX ±0.20	.XX' ±2'	CHECKED	PART No:	PS-22F03-KA06	C
.X ±0.30		DRAWN	PROJECTION:	UNIT:	SCALE
		DATE	2021.06.03	mm	1:1
				SHEET	REV.
				10F1	A1