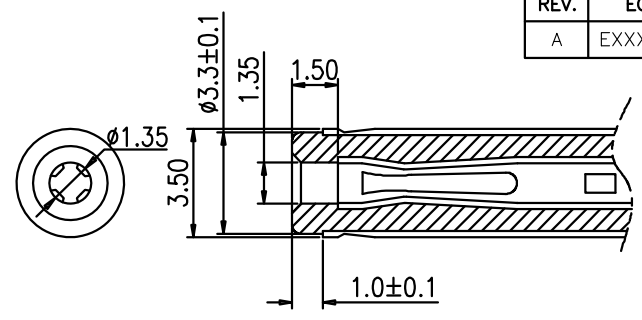
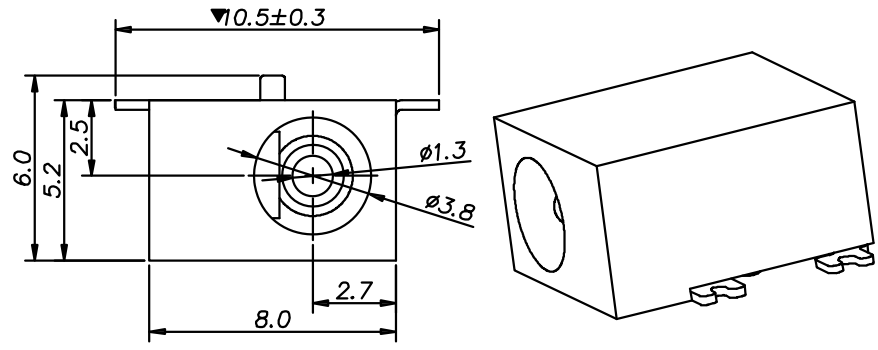
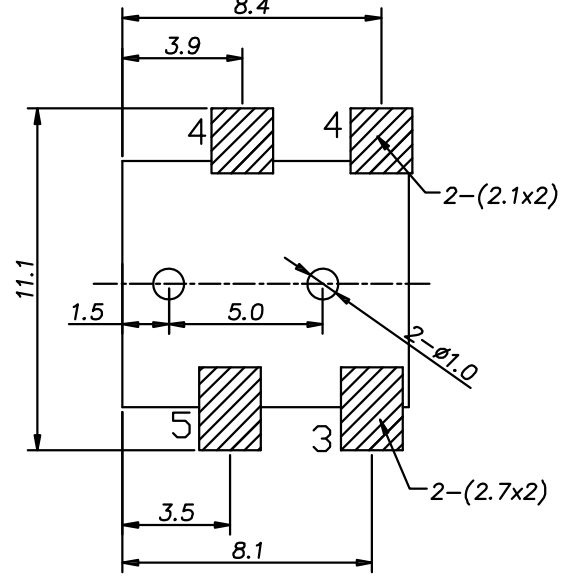
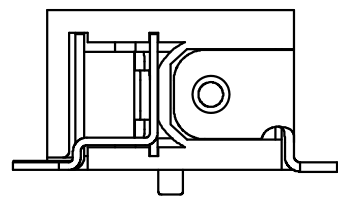
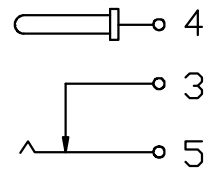
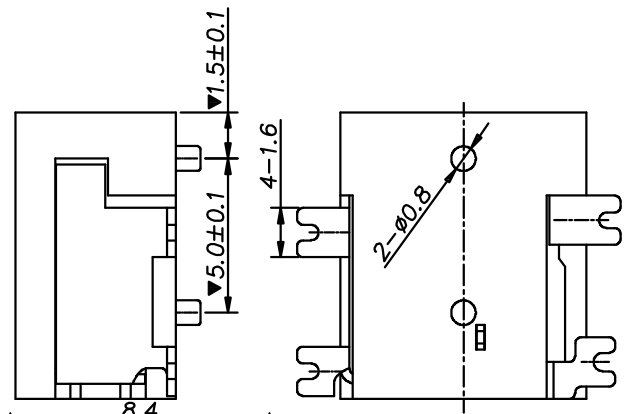
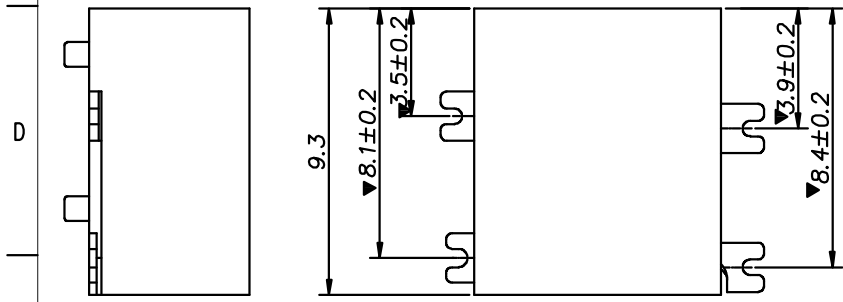


REV.	ECN.NO.	APPD.
A	EXXXXXXXXXX	yangguifeng



主要技术性能	
额定电负荷	DC 30V/0.5A
接触电阻	≤0.03Ω
绝缘电阻	≥100MΩ
耐压	AC500V(50Hz)/min
插拔力	3-20N
使用温度范围	-30~70℃
使用寿命	5000次

- CURRENT RATING : 1.0 AMP. MAX.
- DIELECTRIC WITHSTANDING : AC 500V/min R.M.S.
- INSULATION RESISTANCE : 100MΩ min. AT 100V DC.
- CONTACT RESISTANCE : 50mΩ MAX.
- OPERATING TEMPERATURE : -25°C TO +85°C.
- DURABILITY : 1500 CYCLES.
- MATING FORCE : 3kgs MAX
- UNMATING FORCE : 0.3~3.0kgs
- MAX PROCESSING TEMPERATURE : 60 SECONDS IN 230°C AND 10 SECONDS IN 260°C



JK1-230-XXX7
 D: 镀银
 1: 黑色
 A: PPA

序号	产品名称	数量	材料	规格	电镀
5	圆针	1	黄铜		镀银
4	插片	1	黄铜	0.25T	镀银
3	平片	1	黄铜	0.3T	镀银
2	弹片	1	磷铜	0.3T	镀银
1	底座	1	PPA(黑色)		

P. C. B LAYOUT TOP VIEW

TOLERANCE UNLESS OTHERWISE SPECIFIED		FLW 深圳市华联威电子科技有限公司			
.XXX ±0.10	.X' ±3'	HUA LIAN WEI TECHNOLOGY ELECTRONICS CO;LTD.			
.XX ±0.20	.XX' ±2'				
.X ±0.30					
APPROVED		PART NAME:	DC-033 中心柱1.3		
CHECKED		PART No:	JK1-230-DA17	C	
DRAWN	yangguifeng	PROJECTION:	UNIT:	SCALE	SHEET
DATE	2021.12.01		mm	1:1	1 OF 1
					REV.
					A