

承认书

Approval Sheet

客户 (Customer): /

客户料号 (Cus .P/N): /

华联威料号 (HLW P/N): JK1-205-G817

品名规格 (PronameSpec): DC 座 DC-005 全铜中心柱 2.0

送样日期 (Delivery Date): 2022/05/26

承认日期 (Acknowledge Date): 2022/05/26

Approved No:		客 户 Customer	
采 购 部 Purchasing Dept	品 质 部 QC Dept	工 程 部 Engineering Dept	确 认 Approved By
深 圳 市 华 联 威 电 子 科 技 有 限 公 司 SHEN ZHEN SHI HUA LIAN WEI ELECTRONICS TECHNOLOGY CO; LTD.			
业 务 部 Sales Dept	品 管 部 QC Dept	工 程 部 Engineering Dept	核 准 Checked By
吴鑫萍	欠必锋	杨桂锋	唐竹君

地址: 深圳市龙华区观澜街道桂香社区观澜桂花路 307 号

TEL: 0755-28888886 28888866

邮箱: hua@hlwconn.com

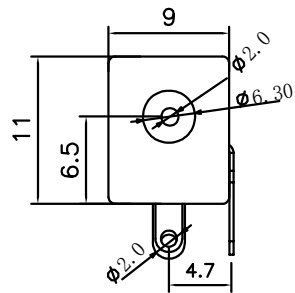
[Http://www.hlwconn.com](http://www.hlwconn.com)

目 录

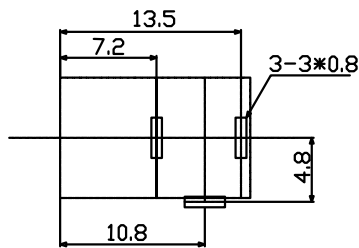
Contents

图纸.....	Page03
产品规格书.....	Page04-06
产品检测报告.....	Page07-08
尺寸测试报告.....	Page09
电镀报告.....	Page10
盐雾报告.....	Page11
材质证明.....	Page12-16
SGS.....	Page17-44

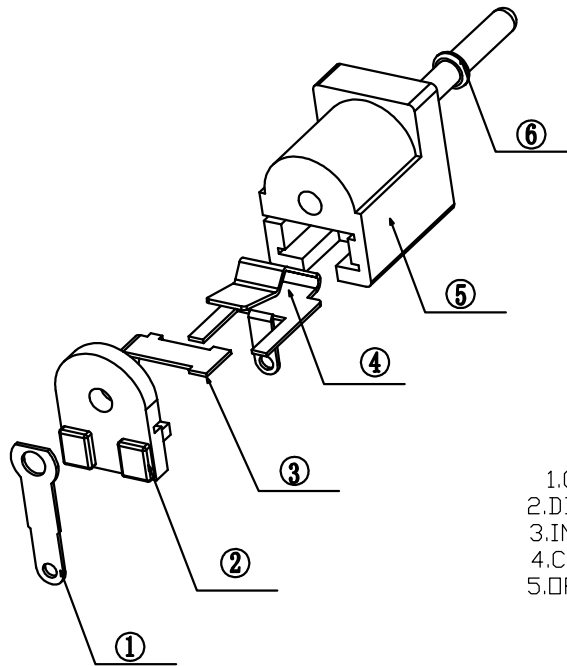
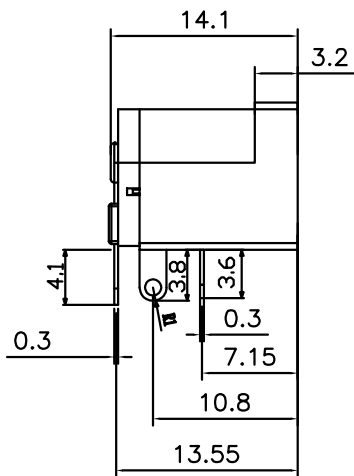
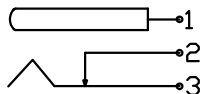
REV.	ECN.NO.	APPD.
A	XXXXXXXXXX	chenyiting



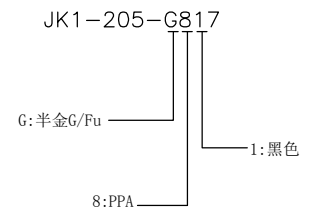
印制板插孔图



电原理图



- 1.CURRENT RATING : 1.0 AMP. MAX.
- 2.DIELECTRIC WITHSTANDING : AC 500V/min R.M.S.
- 3.INSULATION RESISTANCE : 100MΩ min. AT 100V DC.
- 4.CONTACT RESISTANCE : 50mΩ MAX.
- 5.OPERATING TEMPERATURE : -25°C TO +85°C.
- 6.DURABILITY : 1500 CYCLES.
- 7.MATING FORCE : 3kgs MAX
- 8.UNMATING FORCE :0.3~3.0kgs
- 9.MAX PROCESSING TEMPERATURE : 60 SECONDS IN 230°C AND 10 SECONDS IN 260°C



TOLERANCE UNLESS OTHERWISE SPECIFIED		HLW 深圳市华联威电子科技有限公司					
.XXX ±0.10	.X' ±3'	HUA LIAN WEI TECHNOLOGY ELECTRONICS CO;LTD.					
.XX ±0.20	.XX' ±2'						
.X ±0.30							
APPROVED		PART NAME:	DC座 DC-005全铜中心柱2.0				
CHECKED		PART No:	JK1-205-G817			C	
DRAWN	chenyiting	PROJECTION:	UNIT:	SCALE	SHEET	REV.	
DATE	2023.05.16		mm	1:1	1 OF 1	A	

TEST ITEM		REQUIREMENT	PROCEDURE
1	Examination of Product	Meets requirements of product drawing. No physical damage.	Visual inspection.
2	Operating Temperature	-25°C to 85 °C	
3	Storage Temperature	-25°C to 85 °C	
ELECTRICAL REQUIREMENT			
4	Rating Voltage	12VAC max	on any signal pin with respect to the shield
5	Rating Current	1.0 A per contact	55°C ,maximum ambient 85°C ,maximum temperature change (ANSI/EIA 364-70,TP-70)
6	Contact Resistance	[50] m Ohm Max	Subject mated contacts assembled in housing to 20mV Max open circuit at 100mA Max. EIA-364-23.
7	Dielectric withstanding Voltage	No flashover ,no creeping discharge, no breakdown	500 VAC for 1 minute between adjacent terminals. EIA 364-20
8	Insulation Resistance	[100] M Ohm Min.	Mated connector with a voltage of 500V DC for 1 minutes between adjacent terminals EIA 364-21
9	Temperature Rising	30°C Max. Under loaded rating current	Contact series-wired, apply test current of loaded rating current to the circuit, and measure the temperature rising by probing on soldered areas of contacts, after the temperature becomes stabilized deduct ambient temperature from the measured value.
Mechanical Requirement			
10	Connector Mating Force	<u>3.0 kgf Max</u>	Mating the connector with standard audio plug at a rate of 12.7 mm per minute EIA 364-13
11	Connector Unmating Force	<u>0.30~3.0 kgf</u>	Unmating the connector with standard audio plug at a rate of 12.7 mm per minute EIA 364-13

12	Durability	Visual Inspection-No physical damage LLCR-50 mΩ max per contact initial,100 mΩ after 1500 insertions.	Insertion and extraction with plug up to 1500 cycles at a maximum rate of 200 cycles per hour. EIA 364-09
13	Vibration	No discontinuity at 1 μs or longer(each contact) when continuity is tested per ANSI/EIA-364-46	ANSI/EIA-364-28,Condition III,Method 5A,15 minute/axis
14	Mechanical Shock	No discontinuity at 1 μs or longer(each contact) when continuity is tested per ANSI/EIA-364-46	ANSI/EIA-364-27 Condition A(specified pulse)
15	Solder ability	At least 95% of the immersed area shall be covered with new solder	1)Temperature of fused solder: 245+5°C. 2)Dipping time:5+0.5s EIA 364-52

Environmental Requirements

16	Resistance to Solder Heat	Forming resin shall not be distorted, and terminations shall not be separated.	1) Depth of dipping termination: the distance between the mounting surface and solder surface shall be 1 mm to 2mm. 2)Temperature:245+5°C. 3) Dipping time:10+1s Socket EIA 364-56
17	Thermal Shock	No physical damage to the samples and LLCR-50 mΩ max per contact	Mated connectors exposed to 10 cycles between - 55°C to 85°C, 30 minutes duration at both temperature extremes EIA 364-32
18	Steady State Humidity	No physical damage to the samples and can pass the Dielectric Withstanding Voltage & Insulation Resistance	Expose mated connectors to a temperature of 40±2°C with relative humidity of 90-95% for 168 hours Min(seven complete cycles). Remove surface moisture and air dry for 24 hours. prior to measurement. EIA 364-31
19	Temperature Life (Heat Aging)	[100] M Ohm Min. (insulation resistance) 30 m ohms Max (contact resistance)	ANSI/EIA-364-17 Condition 4 105°C for 250 hours,Method A,mated
20	Salt Spray	Visual Inspection-No physical damageLLCR-50 m Ω max per contact	Mated connector expose to 5% salt concentration for 12 hours at temperature 35+2 °C.After the test specimens shall be washed with running water and dried naturally EIA 364-26
21	Colour	Colour Atla	284C(Blue) 577C(Green) 701C(Red)
22	Plating	Contact: <u>Cu:40u",Sn:40u",Ni:40u"</u> Shell: <u>Cu:40u",Ni:40u"</u> Ground: <u>Cu:40u",Ni:40u",Sn:40u"</u>	/

Product Qualification and Requalification test

Test or Examination	Test Group									
	A	B	C	D	E	F	G	H	I	J
	Test Sequence (a)									

Examination of Product	1, 7	1, 9	1, 6	1, 5	1, 5	1, 5	1, 5	1, 3	1, 3	1, 3
Contact Resistance		2, 8	2, 5	2, 4	2, 4	2, 4	2, 4			
Dielectric withstanding	3, 6									
Insulation Resistance	2, 5									
Temperature Rising								2		
Mating Force		3, 7								
Unmating Force		4, 6								
Durability		5								
Vibration			3							
Mechanical Shock			4							
Solderability										2
Resistance to Soldering									2	
Thermal Shock				3						
Humidity Temperature	4				3					
Temperature Life						3				
Salt Spray							3			
備注	無客戶指定增加測試項目外，依照此標準進行產品可靠性評估。									

核准：唐竹君

制作人：覃裕华

3	Cold test	Temperature: -25 ±3°C Duration:168H	PROGRAM CONTROLLED TEMP. & HUMIDTY CHAMBER	No physical damage	Pass	Pass	Pass	Pass	Pass	P	
4	Temperature cycling test	Temperature:85 ~-25°C Duration:5 cycle	PROGRAM CONTROLLED TEMP. & HUMIDTY CHAMBER	No physical damage	Pass	Pass	Pass	Pass	Pass	P	

四.物理測試 PHYSICAL TEST

序 號 NO.	測試項目 Testing Item	測試條件 Testing Conditions	測試設備 Testing Equipment	規格 SPEC	測試記錄 Testing Result					判定 Judge	
					1	2	3	4	5	Pass	Fail
1	Salt spray test	Temperature: 35±2°C Concentration:5±1 %Duration:12H	SALT SPRAY TESTER	No Oxidation	Pass	Pass	Pass	Pass	Pass	P	
2	Resistance to soldering heat test	Temperature: 260±5°C Duration:10±1sec	OVEN	No physical damage	Pass	Pass	Pass	Pass	Pass	P	
3	Solder ability test	Temperature: 260±5°C Duration:5±0.5 sec	CONTROLLED CONSTANT-TEMP SOLDER POT	Soldering area ≥95□	Pass	Pass	Pass	Pass	Pass	P	
判定 Result		<input checked="" type="checkbox"/> 合格 (ACCEPT) <input type="checkbox"/> 不合格 (REJECT)									

核准(Approver): 欠必峰

測試(Tester): 但芬



深圳市华联威电子科技有限公司

檢驗報告

■首件檢驗 □入庫檢驗 □出貨檢驗 □客退檢驗 □退料檢驗 □其他 2022年05月25日 版次:A1

料號	JK1-205-G817		制令單號	/		送檢單位	工程部		首件製作者	裝配			
品名	DC座 DC-005全铜中心柱 2.0		客戶代號	/		批 量	/		送檢時間	/			
						數 量	5PCS		確認時間	/			
抽樣標準			■單次 □雙次			抽樣數	AQL		CRI:0	MAJ:0.4	MIN:0.63		
MIL-STD-105E(II)			■正常 □加嚴 □減量			(5PCS)	ACC/REJ		0	/	/		
不良數:			CRI (/)		MAJ (/)		MIN (/)		不良率(%)		/		
NO.	檢驗項目 單位:MM/G	檢測 儀器	檢 驗 記 錄					品管判定		CRI	MAJ	MIN	備注
			1	2	3	4	5	AC	RE				
尺 寸 測 量	9.00±0.30	D	8.88	8.92	8.96	9.00	9.04	✓					
	11.00±0.30	D	10.87	10.91	10.95	10.99	11.03	✓					
	6.5±0.30	D	6.42	6.46	6.50	6.54	6.58	✓					
	1.3±0.30	D	1.22	1.25	1.28	1.31	1.34	✓					
	3.9±0.30	D	3.82	3.85	3.88	3.91	3.94	✓					
	4.7±0.30	D	4.66	4.68	4.70	4.72	4.74	✓					
	2.0±0.30	D	1.92	3.15	4.38	5.61	6.84	✓					
	2.4±0.30	D	2.33	2.36	2.39	2.42	2.45	✓					
	14.1±0.30	D	14.02	14.06	14.10	14.14	14.18	✓					
	3.2±0.30	D	3.12	3.15	3.18	3.21	3.24	✓					
	4.1±0.30	D	4.02	4.06	4.10	4.14	4.18	✓					
	13.55±0.30	D	13.42	13.48	13.54	13.60	13.66	✓					
	10.8±0.30	D	10.75	10.79	10.83	10.87	10.91	✓					
	7.15±0.30	D	7.03	7.07	7.11	7.15	7.19	✓					
檢驗依據: ■<<工程圖紙>> □<<檢驗規範>> □<<承認書>> □樣品 □其它													
檢測儀器:A游標卡尺 B千分尺 C厚薄儀 D投影鏡 E放大鏡 F顯微鏡 G錫爐 H插拔力器 I間位尺 J其它													
品保判定:			■合格Accept □退貨Reject □特采Waive □挑選Sort										

核准: 欠必鋒

審核: 李娟

檢驗員: 但芬

电镀报告表

品名:DC座 DC-005全铜中心柱2.0(端子)					
电镀规格:Ni40u", Sn40u", Au G/Fu"	日期:2022/5/23	页次:1/1			
厂商:同华 测试设备:CMI X-射线膜厚测试仪 1、底层电镀测试 (Ni)					
数据	测试标准	实测值	判定	测试日期	测试时间
1	40u"MIN	45.3u"	OK	2022/5/23	13:50:12
2	40u"MIN	48.5u"	OK	2022/5/23	13:50:14
3	40u"MIN	44.2u"	OK	2022/5/23	13:50:16
4	40u"MIN	45.6u"	OK	2022/5/23	13:50:18
2、表层电镀测试 (Sn)					
数据	测试标准	实测值	判定	测试日期	测试时间
1	40u"MIN	43.3u"	OK	2022/5/23	14:10:36
2	40u"MIN	42.4u"	OK	2022/5/23	14:10:38
3	40u"MIN	46.7u"	OK	2022/5/23	14:10:40
4	40u"MIN	43.1u"	OK	2022/5/23	14:10:42
3、表层电镀测试 (Au)					
数据	测试标准	实测值	判定	测试日期	测试时间
1	0.5u"MIN	0.56u"	OK	2022/5/23	14:18:20
2	0.5u"MIN	0.58u"	OK	2022/5/23	14:18:22
3	0.5u"MIN	0.59u"	OK	2022/5/23	14:18:24
4	0.5u"MIN	0.57u"	OK	2022/5/23	14:18:26

核准: 欠必锋

审核: 李娟

检验员: 但芬

盐水喷雾实验报告

试验方法	盐水喷雾腐蚀试验法	参考资料	MIL-STD-1216
METHOD	NEUTRL SALT SPRAY CORROSION TEST	REF	
客户	/	试验起始日期	2022年05月25日 08:00 时起
		DATE	2022年05月25日 20:00 时止
样品名称	DC座 DC-005全铜中心柱2.0	试验数量	5PCS
P/N	JK1-205-G817		

试验条件 (TEST CONDITION)

- 1、盐水溶解 (SALT SOLUTION: 浓度 $50 \pm 10\text{g/L}$, PH值6.5-7.2).
- 2、试验室温度 (TEMP. IT THE SPRAY DHAMBR): $35 \pm 1^\circ\text{C}$.
- 3、盐水桶温度 (TEMP. OF SALE SOL' N TANK): $35 \pm 1^\circ\text{C}$.
- 4、压力桶温度 (TEMP. OF SAR SUPPLIERY): $47 \pm 1^\circ\text{C}$.
- 5、试验室相对湿度 (R. H IN THE CHAMBER) 85%.
- 6、压缩空气压力 (COMPRESSED AIR PRESSURE): $1.00 \pm 0.01\text{Kg/cm}^2$.
- 7、样品放置位置 (SPECIMEN SUPPORTED ANGLE): 尼龙绳吊挂 $70^\circ - 90^\circ$.
- 8、喷雾收集量 (COLLECT RATE OF SALT SOL' N) $1-2\text{mL}/(8 \text{ cm}^2\text{hr})$.
- 9、盐雾测试时间: 12小时 (H)

判定方法 (ADFUSGD METHOD)

试验后以20倍放大镜观察、无蓝、绿色腐蚀物之现象 (不包含折弯处), 即判定合格. (Inspext the ecimen at 20 xmagnification no blue or green corrosion products are acceptable)

样品序号	试验后现象	判定
	PHENOMENON AFTER TEST	COMMENT
1	无蓝、绿色腐蚀物之现象	OK
2	无蓝、绿色腐蚀物之现象	OK
3	无蓝、绿色腐蚀物之现象	OK
4	无蓝、绿色腐蚀物之现象	OK
5	无蓝、绿色腐蚀物之现象	OK

核准: 欠必锋

审核: 李娟

试验员: 但芬

鉅鼎銅材廠檢驗報告單

公司名稱 Customer	鉅鼎銅材廠檢驗報告單				重量 Weight(kg)	1054.5	出貨日期 Date	2021/11/23		
品名 Article	標準 Standard No				尺寸 Dimension		狀態 Tenper	銅卷編號 Coil No		
C2800	GB/T2059-2000				0.18*400		EH	1106-A-04		
化學成分Chemical Compositions(%)										
元素 Element	Cu %	Zn%	Pb%	Fe%	P%	\	\	\	化學成分	雜質
規範 Spec	60.5-63.5	餘量	0.08	0.15	0.01	\	\	\	合格	合格
實測 Actual	61.25	餘量	0.0036	0.015	0.0014	\	\	\	合格	合格
機械性質Mechanical Properties										
項目 Item	結晶粒度 Grain Size Mm	硬度 Hardness Hv	抗拉強度 TensionStrength Mpa	伸長度 Elongation %	導電率 Electrical Conduc %IACS	彎曲試驗 Bending Test 180	表面粗度 Surface Roughness Ra(u m)	彎曲度 Camber mm/n		
規範MAX Spec	\	170-190	490-610	\	\	\	\	\		
實測 Actual	\	176	571	5	\	\	\	\		

品質部

聯繫電話:0755-28111847
 傳真: 0755-28110077



物质安全资料表

一、物品与厂商资料

物品名称：(PPA)
物品编号：黑色加纤粒子
制造商或供货商名称：东莞市恒通达塑胶有限公司
制造商或供货商地址：东莞市常平镇大京九产业园塑荣东路 345 号
咨询者姓名：李先生 13790298966
联络电话：0769-86992928

二、成分辨识资料

中英文名称：PPA 聚邻苯二甲酰胺尼龙		
化学品名称	CASnumber	含量
PPA 树脂	169284-22-4	65%
玻璃纤维	65997-17-3	32%
助剂	02598-46-7	3%

三、危害辨识数据

最重要危害效应	进入人体之途径： <input type="checkbox"/> 吞食 <input type="checkbox"/> 皮肤接触 <input type="checkbox"/> 吸入
	健康危害效应：急性：无 慢性：无 健康危害效应 <input type="checkbox"/> 眼睛：没有有效数据。 <input type="checkbox"/> 皮肤：熔融时接触会烫伤。 <input type="checkbox"/> 吸入：料粒不大可能吸入。 <input type="checkbox"/> 食入：没有显著有害效应。

四、急救措施

不同暴露途径之急救方法： 吸 入：若吸入熔融树脂产生的气体较多时，若需立刻送医治疗。 皮肤接触：若接触到熔胶，用清水冲洗，若有不适，立刻送医治疗。 眼睛接触：若眼睛接触到塑胶粉末，用水冲洗十五分钟以上如需要，到医院治疗。 食 入：催吐，以清水漱口。
--

五、灭火措施

灭火材料:水、泡沫、干粉

灭火时可能遭遇之特殊危害: 无。

特殊灭火程序: 移除可燃物。

灭火者访护: 消防人员使用供氧式呼吸防护具。

六、泄漏处理方法

注意事项 : 若塑料粒或塑料粉末残留于地面上, 立即清扫处理, 以防人员滑倒。

清理方法: 回收或弃置 (依当地环保单位废弃物管理办法, 在合法的弃置掩埋)。

七、安全处置与储存方法

处置: 工作场所有《严禁烟火》标志, 不能燃烧。

储存: 封包存放在阴凉处所, 避免直射阳光及雨淋, 储存处严禁烟火。

八、暴露预防措施

容许湿度: (TLV) 未定

通风设备: 排除粉, 烟及气体时使用。

个人防护:

眼部: 使用安全眼镜或护目镜。

呼吸: 使用含有中、低有机蒸气滤罐之面具。

手部: 接触熔胶时使用皮手套。

防护衣服设备: 1.安全鞋.2.工作区须有紧急冲淋器。

个人卫生: 1.工作后速脱掉污染衣物,且须告知洗衣人员污染危害性。2.工作场所严禁吸烟或饮食。3.处理本物质后须及时洗手。4.维持作业场所清洁。

九、物理及化学性质

刺激性: 分解后之塑料所产生的烟及蒸气会刺激眼睛。

十、安定性及反应性

安定性 : 安定

特殊状况下可能之危害反应: 会发生放热的聚合反应。避免接触热、光、空气、治疗剂, 密闭容器可能会爆裂。

应避免之状况: 避免热、火种及着火物质。若曝露于热源, 容器可能破裂或爆破。

应避免之物质: 金属盐、可燃物质、金属、氧化剂、卤素、金属氧化物。

危害分解物 : 碳氧化合物之有毒或有害之气体。

十一、毒性资料

急毒性：

- 吸入：用火燃烧产生气体会引起呼吸道之刺激与咳嗽。曝露在高浓度的气体时会导致反胃、刺痛、与口腔和喉咙干燥，困倦、头痛、眩晕、失去知觉、呼吸麻痹与死亡，另外也会窒息。
- 食入：不大可能食入，但会造成口腔与喉咙的创伤。
- 皮肤：会引起瘙痒。
- 眼睛：燃烧产生的气体会引起刺激。

局部效应：没有有效数据。

致敏感性：没有有效数据。

慢毒性或长期毒性：

- 食入：没有有效数据。
- 吸入：没有有效数据。
- 皮肤：没有有效数据。
- 眼睛：没有有效数据。

十二、生态资料

为防止被海洋生物及鸟类取食,严禁丢弃海洋或水域。

十三、废弃物处理及处置

1. 参考相关法规处理。
2. 依照仓储条件储存待处理的废弃物。
3. 可采用特定的焚化或卫生掩埋法处理。

十四、运送资料

未分类

十五、适用法规

标示:

危害警告讯息: 难燃。

危害防范措施:

1. 置于阴凉且通风良好处。
2. 远离火源。
3. 配戴护目镜/防毒面具。
4. 使用化学干粉, 泡沫及水雾。

使用法规:

劳工安全卫生设备规则

危险物与有害物能通识规则

道路交通安全规则

事业废弃物储存清除处理方法及措施标准

防护衣服设备: 1.安全鞋.2.工作区须有紧急冲淋器。

个人卫生: 1.工作后速脱掉污染衣物,且须告知洗衣人员污染危害性。2.工作场所严禁吸烟或饮食。3.处理本物质后须及时洗手。4.维持作业场所清洁。

十六、其它数据

制窗体位	名称;东莞市恒通达塑胶有限公司
	地址: 东莞市常平镇大京九产业园塑荣东路 345 号 电话: 076986992928
制 表 人	李先生